



# COMMISSION TECHNIQUE PERMANENTE

## CIRCULAIRE DE SECURITE N° 98

Référence : YD/CR/2003/

Date : 11 Décembre 2003

**OBJET** : Contrôle systématique et immédiat des voilures de secours Minimax 203.

**Matériels concernés** : **Toutes** les voilures de secours Minimax 203, quelle que soit l'année de fabrication.

### Constatations et historique :

- Suite à un accident mortel, il a été constaté une rupture de l'agrafage de plusieurs brins de commandes secondaires sur le bord de fuite d'une voilure Minimax 203 .
- La FFP, par un flash du 5 septembre 2003, avait suspendu l'utilisation des voilures Minimax de la même année de construction ( 1988 ).
- Les investigations de la CTP ont permis de découvrir 5 types d'agrafage différents. Il en existe peut-être d'autres (voir document annexé).

**Attention** : les schémas 3, 4 et 5 ne doivent pas être confondus ; on note dans le montage n° 3 l'absence des coutures doublées point droit venant renforcer l'agrafage.

- Ces multiples agrafages concernent toute la période de production des Minimax 203, avant, pendant et après 1988.

### Conduite à tenir et contrôles à effectuer :

- 1- **Arrêt de vol de toutes les Minimax 203 quelle que soit l'année de fabrication.**
- 2- Contrôle approfondi, par un plieur agréé FFP, de tous les agrafages des commandes sur le bord de fuite.
- 3- Pour tous les types d'agrafage : interdiction de vol des voilures présentant des amorces de rupture ou de décousure .
- 4- **Pour l'agrafage de type 3 : interdiction de vol même si la couture est en bon état.**
- 5- Remise en service des voilures contrôlées et aptes au vol, à l'**exception de celles présentant un agrafage de type 3.**
- 6- Compte rendu des mesures prises :
  - sur le livret parachute par apposition du visa du plieur attestant du contrôle, de l'aptitude ou de l'inaptitude au vol. (ex : Contrôle C.S. n° 98 apte ou inapte au vol)
  - par retour à la FFP de l'annexe 2 dûment remplie avant le 31 décembre 2003

Les voilures interdites de vol le seront :

- jusqu'aux conclusions de l'enquête en cours.
- jusqu'à la définition par le constructeur ou les autorités de tutelle des mesures à prendre.

**Personnel qualifié** : Pliers de parachutes de secours

**Date d'application** : dès réception.

**Mise en garde** : cette circulaire de sécurité suspend l'utilisation des voilures de secours identiques à une voilure concernée dans un accident mortel. C'est une mesure de précaution, elle ne préjuge pas des résultats de l'enquête en cours, ni ne cautionne un type de construction par rapport à un autre.

Les réparateurs, les propriétaires et les utilisateurs **ne doivent en aucun cas** modifier de leur propre initiative les voilures incriminées. Il appartient au

constructeur et aux autorités de tutelle de proposer une modification qui permettrait de remettre ces voilures en service.

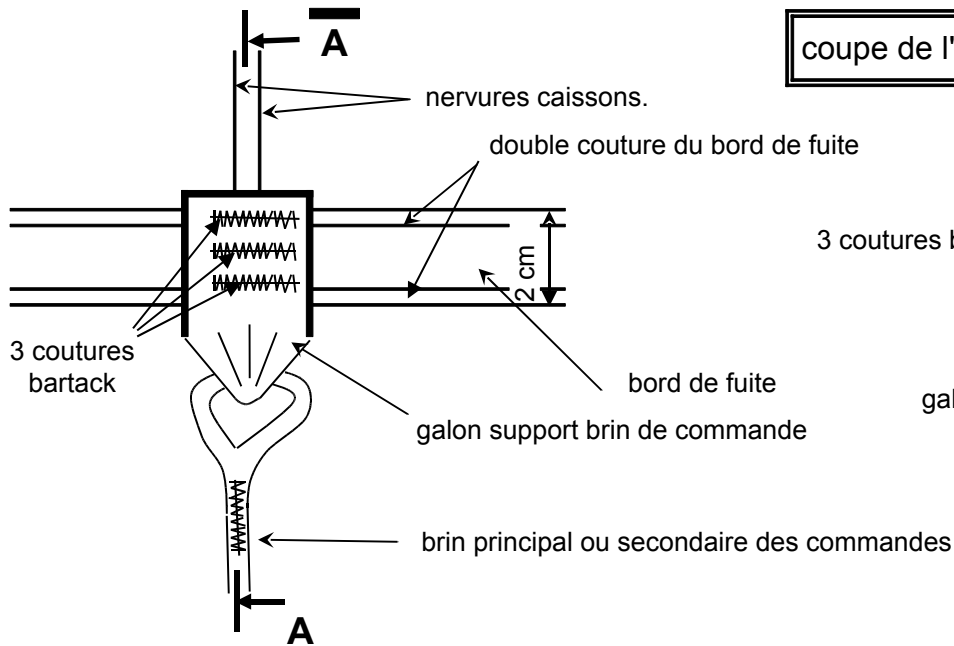
### Annexes

- 1- Document schématisant les différents types d'agrafage dont celui N° 3 induisant l'interdiction de vol.
- 2- Document récapitulatif des divers agrafages rencontrés, à remplir et à retourner à la FFP dès que les contrôles auront été effectués avant le 31 décembre 2003.

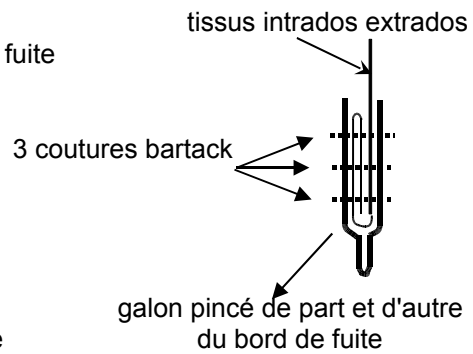
### **DIFFUSION :**

- Président F.F.P.
- D.T.N.
- Directeurs Techniques
- Pliés / réparateurs
- Etats Majors de : l'Armée de Terre - l'Armée de l'Air - de la Marine
- Membres de la C.T.P.
- C.A.P.
- E.T.A.M.A.T Montauban
- Direction des Sports
- Paramag
- Parafun - Parachute Shop - Parachutes de France
- S.F.A.C.T.

# MONTAGE N°1



## coupe de l' attache du brin de commande

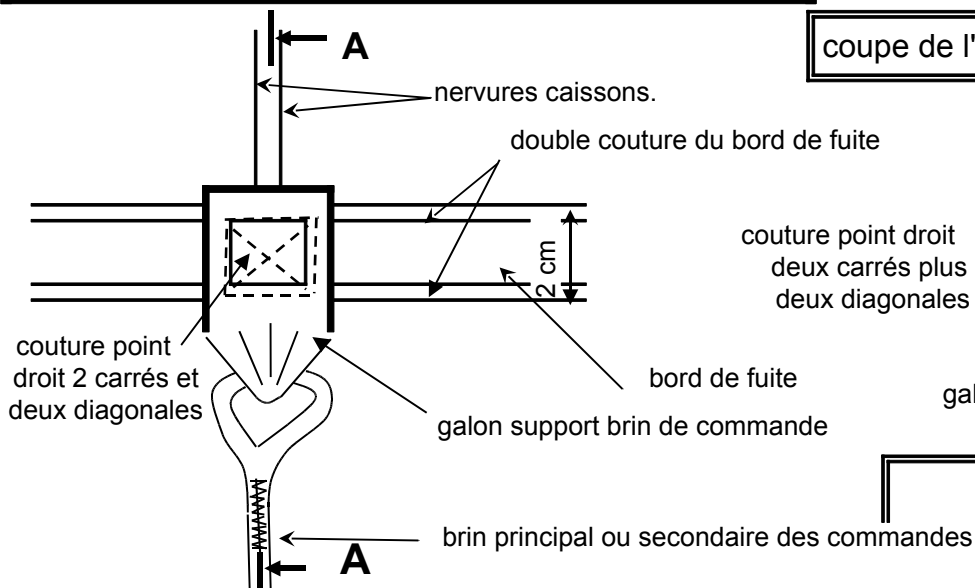


## COUPE A - A

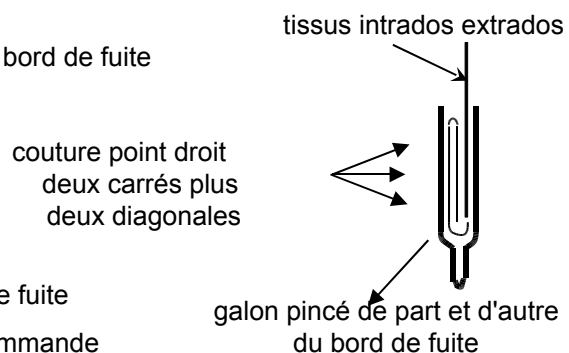
### particularités du montage N° 1

- le pli du bord de fuite mesure environ 2 cm de large
- le galon support du brin de commande est cousu par trois coutures bartarck longueur environ 1, 6 cm
- la double couture point droit du bord de fuite passe sous le galon qui supporte le brin de commande
- le galon support du brin de commande prend en pince de part et d'autre le pli du bord de fuite

# MONTAGE N°2



## coupe de l' attache du brin de commande



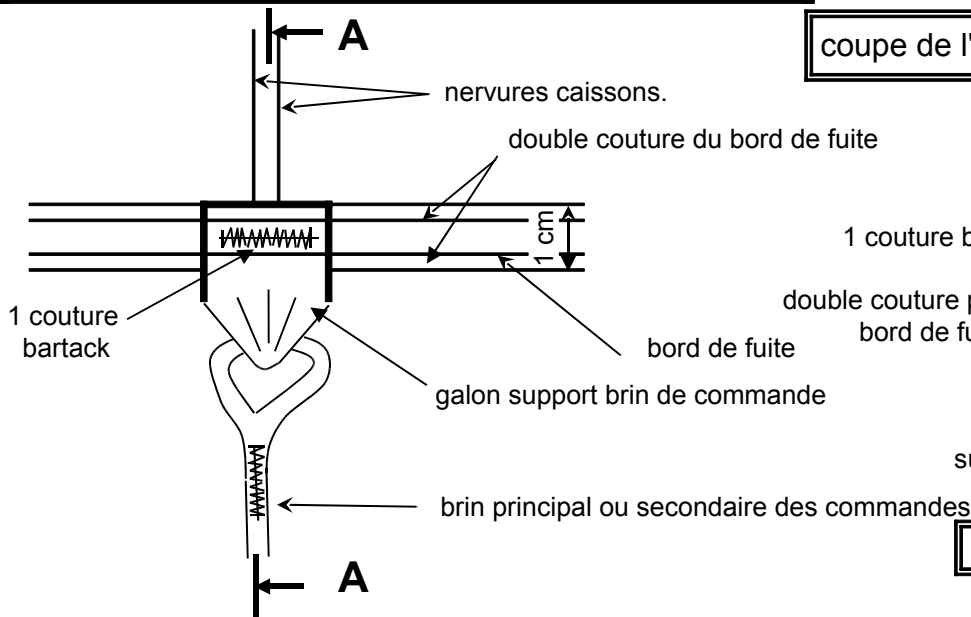
## COUPE A - A

### particularités du montage N° 2

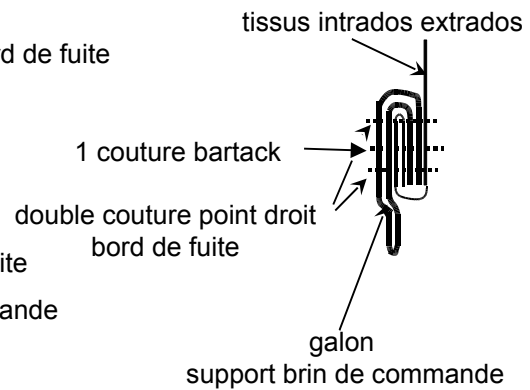
- le pli du bord de fuite mesure environ 2 cm de large
- le galon support du brin de commande est cousu par deux carres et deux diagonales en points droits.
- la double couture point droit du bord de fuite passe sous le galon qui supporte le brin de commande
- le galon support du brin de commande prend en pince de part et d'autre le pli du bord de fuite



# MONTAGE N°3



## coupe de l' attache du brin de commande

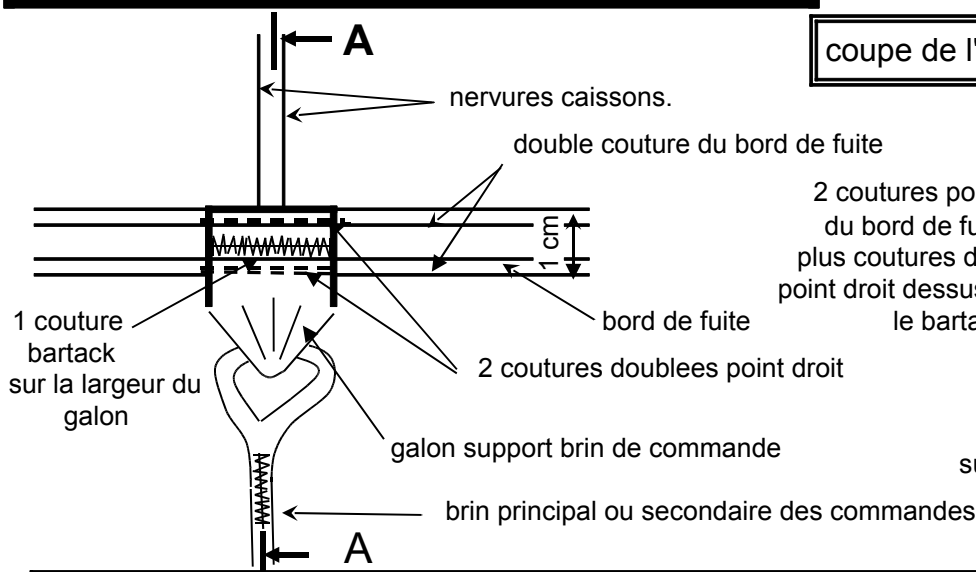


## COUPE A - A

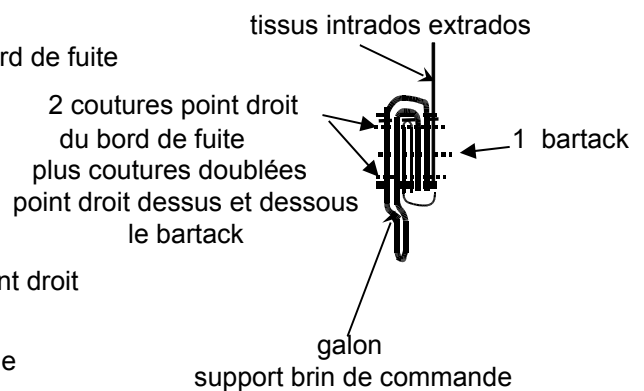
### particularités du montage N° 3

- le pli du bord de fuite mesure environ 1cm de large
- le galon support du brin de commande est cousu par une coutures bartarck longueur environ 1, 8 cm et les deux coutures point droit du bord de fuite
- la double couture point droit du bord de fuite passe sur le galon qui supporte le brin de commande
- les deux cotes du galon support du brin de commande sont pris dans la couture du bord de fuite

# MONTAGE N°4



## coupe de l' attache du brin de commande



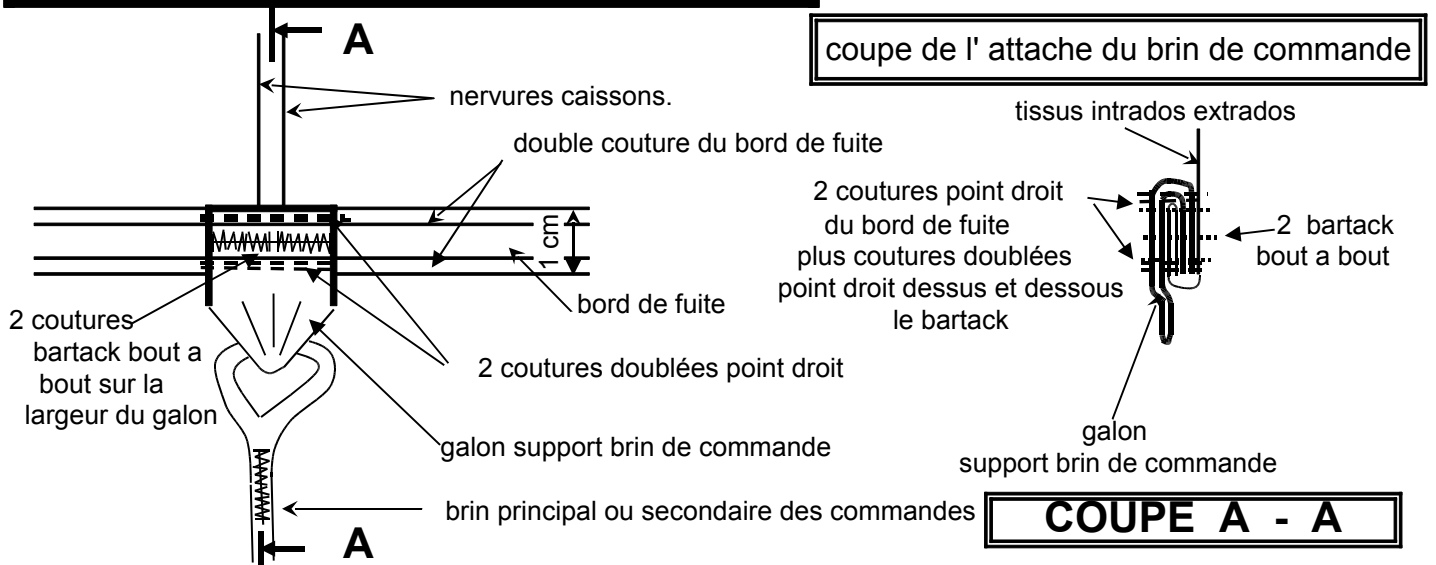
## COUPE A - A

### particularités du montage N° 4

- le pli du bord de fuite mesure environ 1cm de large
- le galon support du brin de commande est cousu par une coutures bartarck longueur environ 2,5 cm, deux coutures point droit du bord de fuite, et deux doubles coutures point droit sur toute la largeur du galon

- la double couture point droit du bord de fuite passe sur le galon qui supporte le brin de commande
- les deux cotes du galon support du brin de commande sont pris dans la couture du bord de fuite

# MONTAGE N°5



## particularités du montage N° 5

- le pli du bord de fuite mesure environ 1cm de large
- le galon support du brin de commande est cousu par deux coutures bartack bout a bout de longueur environ 1,2cm chacune (soit au total 2,4 cm) , les deux coutures point droit du bord de fuite, et deux doubles coutures point droit sur toute la largeur du galon
- la double couture point droit du bord de fuite passe sur le galon qui supporte le brin de commande
- les deux brins du galon support du brin de commande sont pris dans la couture du bord de fuite

**DOCUMENT A REMPLIR ET A RETOURNER A LA FFP  
APRES CONTRÔLE DES MINIMAX**

N° DE SERIE	DATE DE FABRICATION MOIS / ANNEE	TYPE DE MONTAGE 1-2-3-4-5-autres*	NOM DE L'ECOLE OU DU PROPRIETAIRE	OBSERVATIONS

**Autre\*:** Si montage non répertorié faire un schéma et une description détaillés en mentionnant la date de fabrication et le numéro de série

DATE DU CONTRÔLE

NOM ET SIGNATURE DU CONTRÔLEUR