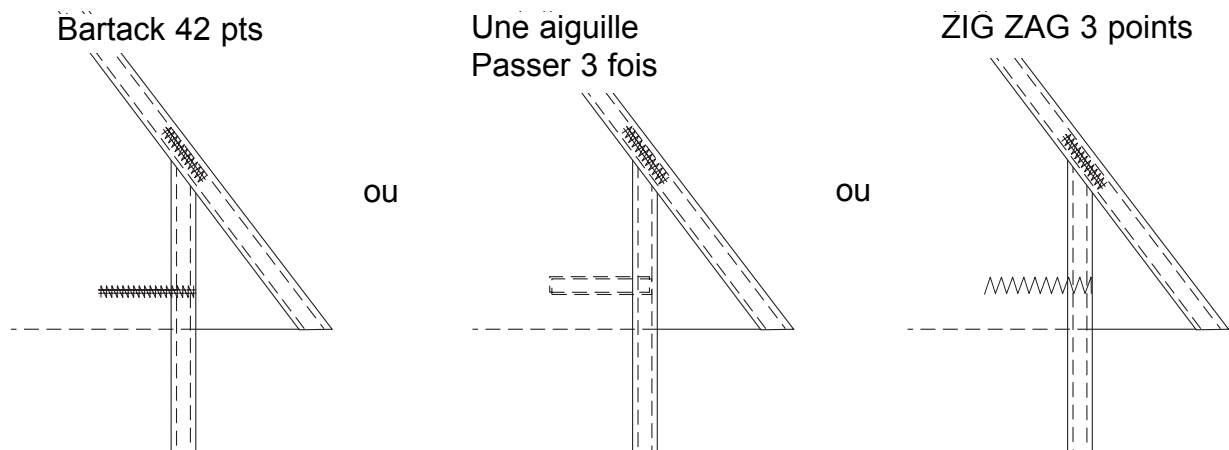
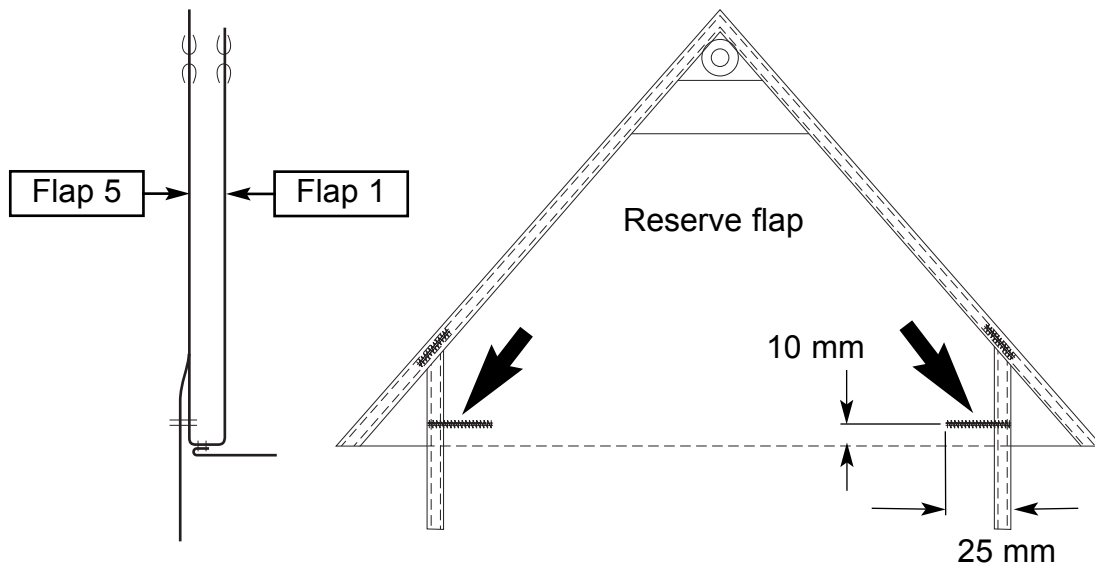


Effectuer la couture selon les dimensions mentionnées ci-dessus.

Machine à coudre: Bartack 42 pts / Une aiguille / ZIG ZAG 3 points.
Fil: Ployamide 30/3 ou Size "E"





Make a stitching as like drawing upper.

Sewing machine: Bartack 42 pts / One needle / ZIG ZAG 3 points.
Thread: Polyamide 30/3 or size "E" nylon thread

